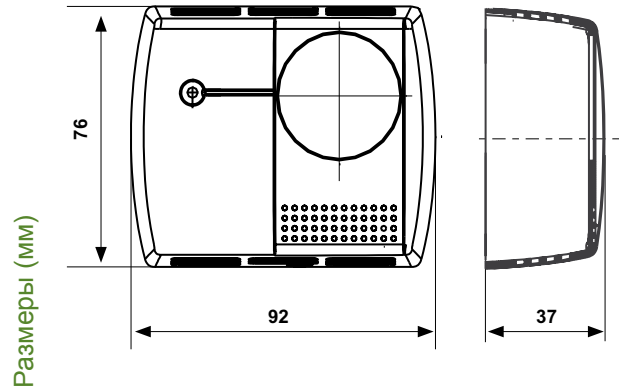


C16

Электромеханические термостаты

Комнатный термостат для контроля температуры в бытовых или промышленных системах отопления и кондиционирования воздуха.



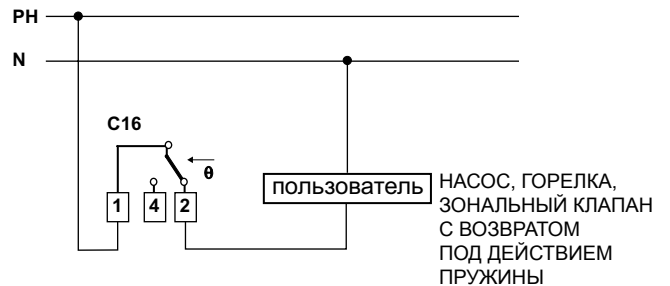
	Шкала регулируемой температуры °C	Дифференциал K	Допустим. темп. корпуса °C	Параметры контактов	Степень защиты
C16	10 ÷ 30	0,8	-10 ÷ 50	10(2,5)A 250V~	IP20

*Дифференциал вычитается из заданного значения. Значения дифференциала относятся к термическому градиенту в воздухе 4K/час.

ЭЛЕКТРИЧЕСКИЕ ХАРАКТЕРИСТИКИ

Быстрое срабатывание однополюсного микропереключателя на два направления - с контактами из AgNi.
Параметры контактов: 10(2,5)A 250 В~.

ПРИМЕР ЭЛЕКТРИЧЕСКОГО СОЕДИНЕНИЯ

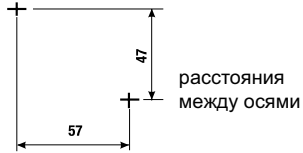


СЕРТИФИКАТЫ И СТАНДАРТЫ

Соответствует стандартам EN 60730-2-9.

УСТАНОВКА

Настенный монтаж.



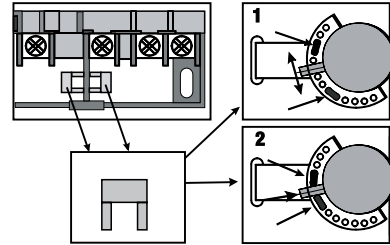
ФУНКЦИОНИРОВАНИЕ

При повышении температуры: размыкаются контакты 1-2, замыкаются контакты 1-4.

Работает под давлением пара.

Термостат снабжен двумя термопластичными хомутами, которые позволяют блокировать или ограничить шкалу температуры, чтобы избежать повреждения, и т.д..

БЛОКИРОВАНИЕ ИЛИ ОГРАНИЧЕНИЕ ШКАЛЫ ТЕМПЕРАТУРЫ



ХАРАКТЕРИСТИКИ

Чувствительный элемент с электрически спаянной капсулой из нержавеющей стали, принцип работы давление пара.

Корпус, крышка и ручка из термопластичного материала.

Двухпроводное соединение с пользователем.

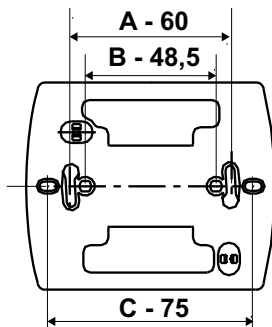
Тип действия: 1В.

Класс защиты: I.

Класс тестирования: II.

Единичный вес: 0,14 Кг.

АКСЕССУАРЫ



ТС16

каркас для монтажа в:

- А - круглую коробку 60 мм, крепление с винтами
- В - круглую коробку со скобами (не поставляются)
- С - круглую коробку с расстоянием между осями 75 мм